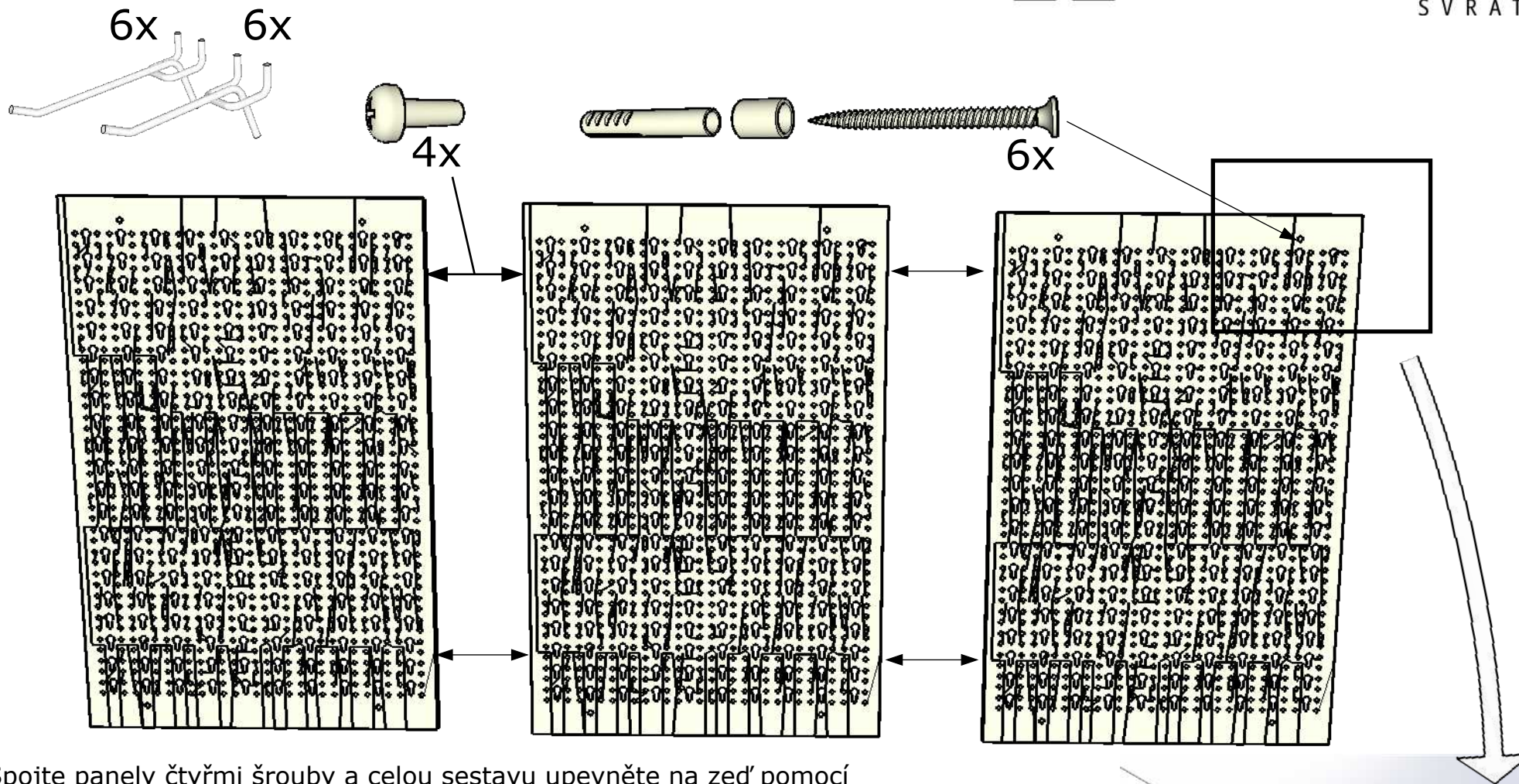


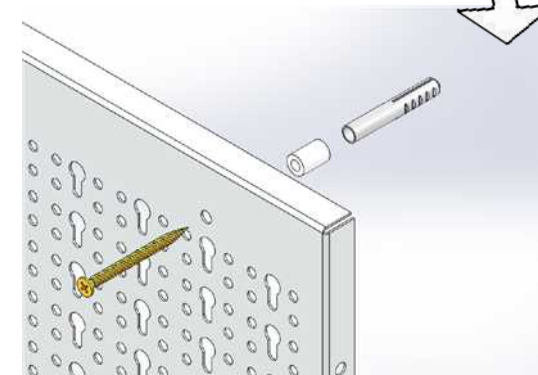
# 5808 Děrovaná stěna třídlílná

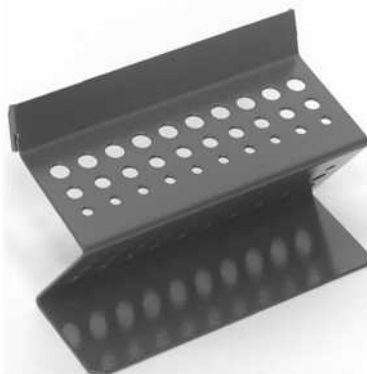
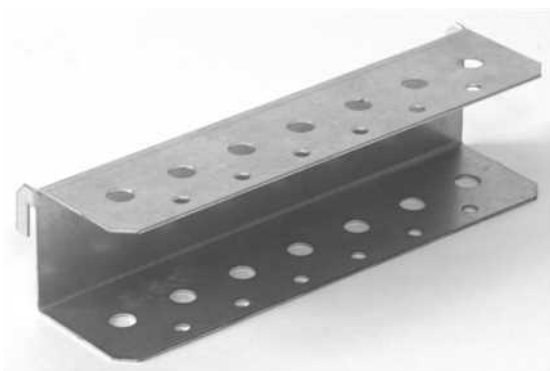
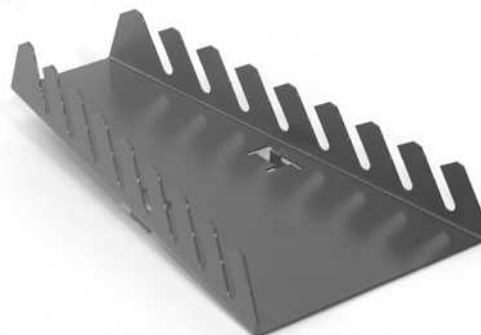
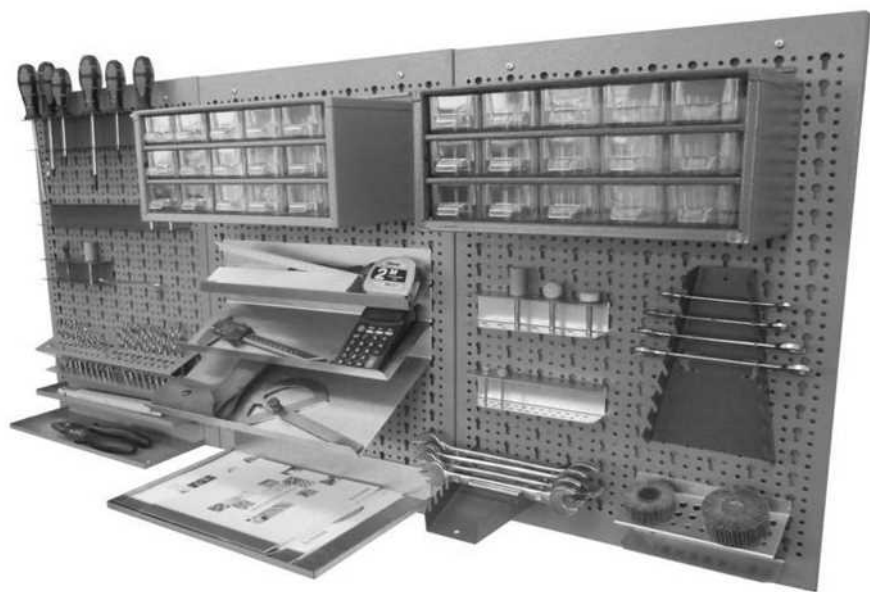


Spojte panely čtyřmi šrouby a celou sestavu upevněte na zeď pomocí vrtu, distančního sloupku a hmoždinek. Dle konstrukce nosné stěny zvolte odpovídající spojovací materiál. Rozmístěte háčky dle potřeby.

Spojte panely štyrmi skrutkami a celú zostavu upevnite na stenu pomocou skrutky, dištancného stípika a hmoždinek. Podľa konštrukcie nosnej steny vyberte zodpovedajúci spojovací materiál. Rozmiestnite háčiky podľa potreby.

**Vyrobeno v České republice.**





[www.mars-svratka.cz](http://www.mars-svratka.cz)

**Mars Svratka a.s., Libušina 194, Svratka 59202, +420566695111**