

profi MAGO®

CZ

SPONKOVACÍ PISTOLE

SK

SPONKOVACIE PIŠTOĽ

GSTAC



NÁVOD K POUŽITÍ

Pečlivě si prosím přečtěte tento návod a seznámte se s tímto zařízením. Dodržujte pokyny pro použití a dávejte pozor na omezení a možná rizika související s provozem zařízení.



ZPŮSOB POUŽITÍ

Sponkovací pistole slouží např. k uchycení lišt, kabelů, hobby práce, dekorativní činnosti, plastové fólie, střešních tašek, atd. Snadno se používají a jsou spolehlivé. Ergonomická rukojeť pro snadné a dlouhodobé nastřelování spon jednou rukou. Šroub pro nastavení síly úderu dle velikosti spony a tvrdosti materiálu. Zásobník pro dlouhodobou práci bez potřeby doplňování, rychlá výměna spon.

TECHNICKÉ ÚDAJE

	šíře	délka
Hranaté spony	10,6 mm	6 – 14 mm
Oblé spony	7,7 mm	12 – 14 mm
Hřebíky šíře	1,2 a 2 mm	10 – 14 mm

BEZPEČNOSTNÍ PŘEDPISY

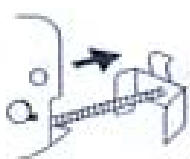
- Udržujte stále pozornost, soustřeďte se na to, co děláte a při práci s elektrickým nářadím se řiďte zdravým rozumem. Jste-li unaveni nebo pod vlivem drog, alkoholu nebo léků, s elektrickým nářadím nepracujte.
- Používejte bezpečnostní pomůcky. Vždy používejte ochranu očí. V případě potřeby použijte protiprachovou masku, neklouzavou bezpečnostní obuv, tvrdou přílbu nebo chrániče sluchu. Běžné dioptrické nebo sluneční brýle nejsou vhodnou ochranou očí.
- Používejte správný oděv. Nenoste volný oděv ani šperky. Dlouhé vlasy mějte sepnuté. Vlasy, oděv i rukavice udržujte mimo dosah pohyblivých dílů.
- Při práci se nenatahujte mimo dosah stroje. Stále dbejte na pevné postavení a dostatečnou rovnováhu. Pevné postavení a dostatečná rovnováha umožňují lepší kontrolu náradí v neočekávaných situacích.

VAROVÁNÍ

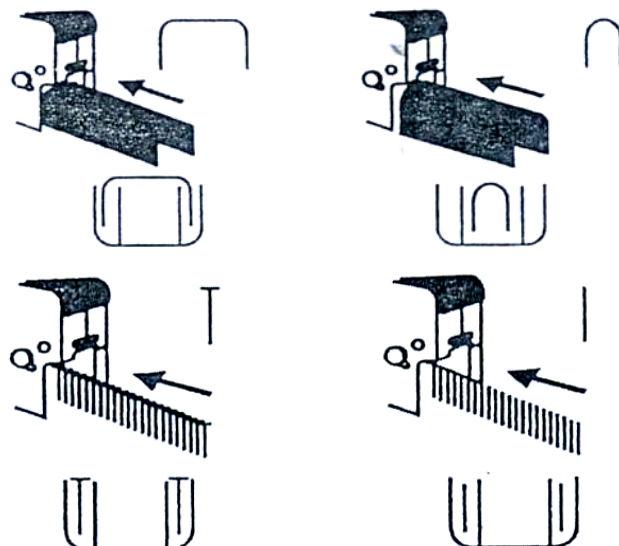
- Nemiřte touto pistolí na žádnou osobu, zvíře či jiný objekt než s nímž pracujete.
- Pokud se sponkovací pistolí právě nepracujete, zmáčkněte rukojeť a zajistěte jí.
- Při dlouhodobém nepoužívání je doporučeno vyjmout zásobník se sponkami či kolíky.
- Skladujte mimo dosah dětí a domácích zvířat.
- Sponkovací pistole musí být při práci v přímém kontaktu s podložkou!!!

OBSLUHA A PROVOZ

Vpředu sešívačky zatlačte na zásobník a vyjměte zásobník se sponkami.



Naplňte zásobník požadovanými sponkami a zatlačte zpět. U hřebíků a kolíků naplňte pouze jednu stranu zásobníku.



Sponky mohou být odstraněny pomocí konce sponkového zásobníku.



LIKVIDACE VÝROBKU/ OBALU

Pokud se rozhodnete pro likvidaci starého výrobku, ať už proto, že jste si zakoupili nový nebo proto, že se na starém výrobku vyskytla neopravitelná závada, odнесите jej na místo k tomu určené (např. sběr druhotných surovin, sběrný dvůr, apod.).

Nelikvidujte odhozením do komunálního odpadu. Obal uložte na určené místo k ukládání odpadu.

ZÁRUČNÍ PODMÍNKY

Záruční doba je 24 měsíců ode dne prodeje (prodlužuje se o dobu, po kterou je výrobek v opravě). Záruka se vztahuje na výrobek jen za předpokladu, že výrobek je užíván v souladu s příloženým návodem k použití.

Vyskytne-li se závada výrobku v záruční době, má kupující nárok na bezplatnou opravu v určených servisních střediscích (viz opravy a servis) za předpokladu, že se jedná prokazatelně o výrobní nebo materiálovou vadu výrobku. Podmínkou pro uplatnění nároku ze záruky je předložení prodejního dokladu, jenž musí být opatřen adresou a razítkem prodejce, podpisem prodávajícího a datem prodeje.

Nároky na záruku zanikají:

1. Nebyla-li záruka uplatněna v záruční době.
2. Při neodborných zásazích nebo opravách výrobku jiným než určeným servisním střediskem nebo v případě, že byl výrobek uživatelem či jinou osobou mechanicky či jinak poškozen.



Záruka se nevztahuje na běžné provozní opotřebení, závady vzniklé úmyslným poškozením, hrubou nedbalostí při používání, nebo pokud provede kupující na výrobku úpravy nebo změny. Výrobce neodpovídá za škody způsobené neodborným zacházením či údržbou mimo rámec příslušného návodu k použití. Dovozce prohlašuje, že je v rejstříku společností plnící povinnost zpětného odběru, odděleného sběru, zpracování, využití a odstraňování elektrozařízení a elektroodpadu REMA.

POZNÁMKA, DOPLŇUJÍCÍ INFORMACE

Technické změny a chyby tisku jsou vyhrazeny!



RoHS

Záruční i mimozáruční odborné opravy a servis tohoto výrobku provádí dovozce:

PHT a.s., www.magg.cz
 Hany Kvapilové 423/5, 370 10 České Budějovice
 Tel.: +420 387 316 285, E-mail: info@pht.cz
 Vyrobeno pro PHT a.s

SPÔSOB POUŽITIA

Sponkovacie pištole slúži napr. K uchyteniu líšt, káblov, hobby práce, dekoratívne činnosti, plastové fólie, strešných škridiel, atď. Ľahko sa používajú a sú spoľahlivé. Ergonomická rukoväť pre jednoduché a dlhodobé nastreľovanie spôn jednou rukou. Skrutka pre nastavenie sily úderu podľa veľkosti spony a tvrdosti materiálu. Zásobník pre dlhodobú prácu bez potreby doplňovania, rýchla výmena spôn.

TECHNICKÉ ÚDAJE

	šírka	dĺžka
Hranaté spony	10,6 mm	6 – 14 mm
Oble spony	7,7 mm	12 – 14 mm
Klince šírka	1,2 a 2 mm	10 – 14 mm

BEZPEČNOSTNÉ PREDPISY

- Používajte bezpečnostné pomôcky. Vždy používajte ochranu očí. V prípade potreby použite protiprachovú masku, protišmykovú bezpečnostnú obuv, tvrdú prilbu alebo chrániče sluchu. Bežné dioptrické alebo slnečné okuliare nie sú vhodnou ochranou očí.
- Používajte správny odev. Nenoste voľný odev ani šperky. Dlhé vlasy majte zopnuté. Vlasy, odev aj rukavice udržiavajte mimo dosahu pohyblivých dielov.
- Pri práci sa nenaťahujte mimo dosahu stroja. Stále dbajte na pevné postavenie a dostatočnú rovnováhu. Pevné postavenie a dostatočná rovnováha umožňujú lepšiu kontrolu náradia v neočakávaných situáciách.
- Dbajte na to, aby ste elektrické náradie nemohli mimovoľne uviesť do chodu. Ako náradie zapojíte do siete, presvedčte sa, že je vypínač vo vypnutej polohe.

VAROVANIE

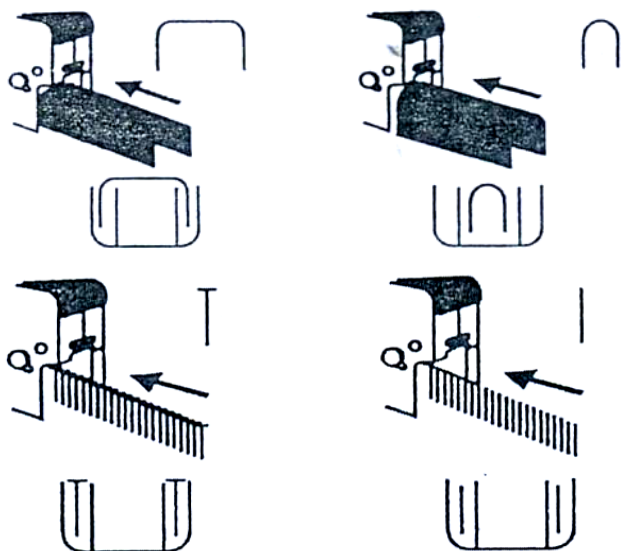
- Nemierite touto pištoľou na žiadnu osobu, zviera alebo iný objekt než s ktorým pracujete.
- Ak sa sponkovacie pištoľou práve nepracujete, zmäčknite rukoväť a zaistite ju.
- Pri dlhodobom nepoužívaní je odporúčané vybrať zásobník so sponkami či kolíky.
- Skladujte mimo dosahu detí a domácich zvierat.
- Sponkovacie pištoľ musí byť pri práci v priamom kontakte s podložkou!!!

OBSLUHA A PREVÁDZKA

Vpredu zošívачky zatlačte na zásobník a vyberte zásobník so sponkami.



Naplňte zásobník požadovanými sponkami a zatlačte späť.
U kličkov a kolíkov naplňte iba jednu stranu zásobníka.



Sponky môžu byť odstránené pomocou konca sponkového zásobníka.



Záruka sa nevzťahuje na bežné prevádzkové opotrebenie, závady vzniknuté úmyselným poškodením, hrubou nedbalosťou pri používaní, alebo ak vykoná kupujúci na výrobku úpravy alebo zmeny. Výrobca nezodpovedá za škody spôsobené neodborným zaobchádzaním či údržbou mimo rámec príslušného návodu na použitie.

Dovozca prehlasuje, že je v registri spoločností plniaca povinnosť spätného odberu, oddeleného zberu, spracovania, zhodnocovania a zneškodňovania elektrozariadení a elektro odpadu REMA.

POZNÁMKA, DOPLŇUJÚCE INFORMÁCIE

Technické zmeny a chyby tlače sú vyhradené!



RoHS

Záručný aj mimozáručné odborné opravy a servis tohto výrobku vykonáva dovozca:

PHT a.s., www.magg.cz
Hany Kvapilové 423/5, 370 10 České Budějovice
Tel.: +420 387 316 285, E-mail: info@pht.cz
Vyrobeno pro PHT a.s.

LIKVIDÁCIA VÝROBKU / OBALE

Ak sa rozhodnete pre likvidáciu starého výrobku, či už preto, že ste si zakúpili nový alebo preto, že sa na starom výrobku vyskytla neopraviteľná závada, odneste ho na miesto k tomu určené (napr. zber druhotných surovín, zberný dvor, apod.).

Nelikvidujte odhodením do komunálneho odpadu. Obal uložte na určené miesto na ukladanie odpadu.

ZÁRUČNÉ PODMIENKY

Záručná doba je 24 mesiacov odo dňa predaja (predlžuje sa o dobu, po ktorú je výrobok v oprave). Záruka sa vzťahuje na výrobok len za predpokladu, že výrobok je používaný v súlade s priloženým návodom na použitie. Ak sa vyskytne závada výrobku v záručnej dobe, má kupujúci nárok na bezplatnú opravu v určených servisných strediskách (pozri opravy a servis) za predpokladu, že sa jedná preukázateľne o výrobnú alebo materiálovú vadu výrobku.

Podmienkou pre uplatnenie nároku zo záruky je predloženie predajného dokladu, ktorý musí byť opatrený adresou a pečiatkou predajcu, podpisom predávajúceho a dátumom predaja.

Nároky na záruku zanikajú:

1. Ak nebola záruka uplatnená v záručnej dobe.
2. Pri neodborných zásahoch alebo opravách výrobku iným než určeným servisným strediskom alebo v prípade, že bol výrobok užívateľom či inou osobou mechanicky či inak poškodený.